

COLOR FILTER SUBSTRATE AND MANUFACTURE THEREOF, AND LIQUID CRYSTAL DISPLAY ELEMENT USING SAME COLOR FILTER SUBSTRATE

Patent Number: JP11248930
Publication date: 1999-09-17
Inventor(s): SHINSEnji SATORU; GOTO TAKASHI
Applicant(s): MATSUSHITA ELECTRIC IND CO LTD
Requested Patent: JP11248930
Application Number: JP19980055366 19980306
Priority Number(s):
IPC Classification: G02B5/20 ; G02F1/1335
EC Classification:
Equivalents:

Abstract

PROBLEM TO BE SOLVED: To provide the liquid crystal display element which has high display uniformity by the method which uses a projection formed on a substrate of the liquid crystal display element for gap control between substrates.

SOLUTION: A color filter substrate 1 is used which has a color filter layer 2 formed of colored layers and a light shield layer 3 of specific width and a color filter substrate and further has the projection 5 formed of resin on the light shield layer 3 to specific size so that the center 5a of the projection 5 is not aligned with the width-directional center 3a of the light shield layer 3. When the surface of the color filter substrate where an alignment layer is formed is rubbed, the surface is rubbed in the direction from the center of the projection to the center of the light shield layer.

Data supplied from the esp@cenet database - I2

(19) 日本国特許庁 (J P)

(12) 公開特許公報 (A)

(11) 特許出願公開番号

特開平11-248930

(43) 公開日 平成11年(1999) 9月17日

(51) Int.Cl. ⁵	識別記号	F I
G 0 2 B 5/20	1 0 1	G 0 2 B 5/20 1 0 1
G 0 2 F 1/1335	5 0 5	G 0 2 F 1/1335 5 0 5

審査請求 未請求 請求項の数 4 O L (全 5 頁)

(21) 出願番号 特願平10-55366
 (22) 出願日 平成10年(1998) 3月6日

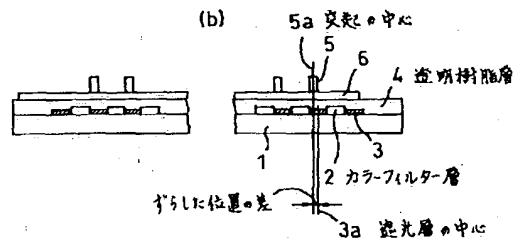
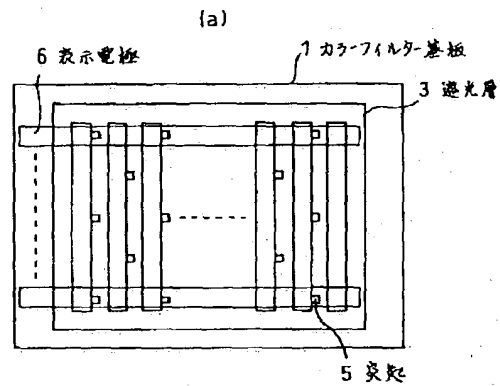
(71) 出願人 000005821
 松下電器産業株式会社
 大阪府門真市大字門真1006番地
 (72) 発明者 秦泉寺 哲
 大阪府門真市大字門真1006番地 松下電器
 産業株式会社内
 (72) 発明者 後藤 任
 大阪府門真市大字門真1006番地 松下電器
 産業株式会社内
 (74) 代理人 弁理士 松村 博

(54) 【発明の名称】 カラーフィルター基板、そのカラーフィルター基板の製造方法及びそのカラーフィルター基板を用いた液晶表示素子

(57) 【要約】

【課題】 液晶滴下法で大画面の液晶表示素子を作成する場合、基板の端部付近まで画面を割り付けるため、基板周辺即ち画面周辺でのセルギャップが高くなり、液晶表示素子の表示品位を悪くする。

【解決手段】 複数の着色層からなるカラーフィルター層2と、所定の幅からなる遮光層3が形成されたカラーフィルター基板1上の遮光層3上に樹脂からなる所定の大きさの突起5が形成され、且つ突起5の中心5aは遮光層3の幅方向の中心3aと一致しないカラーフィルター基板を用いる。また、配向膜層が形成された上記カラーフィルター基板表面をラビングする際、突起の中心から遮光層の中心方向へラビングする。



【特許請求の範囲】

【請求項1】 複数の着色層からなるカラーフィルター層と所定の幅からなる複数の遮光層が形成されたカラーフィルター基板上の遮光層上に、樹脂からなる所定の大きさの複数の突起が形成され、且つ前記突起の中心は前記遮光層の幅方向の中心と一致しないことを特徴とするカラーフィルター基板。

【請求項2】 配向膜層が形成された請求項1記載のカラーフィルター基板表面をラビングする製造方法において、突起の中心から遮光層の中心方向へラビングすることを特徴とするカラーフィルター基板の製造方法。

【請求項3】 請求項2記載の製造方法により作成されたカラーフィルター基板を具備することを特徴とする液晶表示素子。

【請求項4】 突起の幅方向の大きさが遮光層の幅よりも小さいことを特徴とする請求項1記載のカラーフィルター基板。

【発明の詳細な説明】

【0001】

【発明の属する技術分野】本発明はカラーフィルター基板、そのカラーフィルター基板の製造方法及びそのカラーフィルター基板を用いた液晶表示素子に関するものであり、映像表示機器、パーソナルコンピュータやワードプロセッサなどのOA機器、産業分野のハンディ端末機器、携帯型情報通信機器などに用いられるものである。

【0002】

【従来の技術】現在、フラットパネルディスプレイとして、液晶・プラズマ・ELディスプレイが実用化され、その用途も幅広いものとなってきている。

【0003】例えば、液晶表示素子はCRTに比べて、画面サイズ、画素数において劣っており、その反面、重量や体積において携帯性に優れた製品分野に位置することができた。現在ではノート型パソコンやワープロで用いられている液晶表示素子として、10～12インチサイズ程度で640×480ドット、又は600×800ドットの画素数が用意されており、CRTの画素数には劣るがディスプレイとして優れた表示を示すことができる。

【0004】図6はこのような従来例の単純マトリクス型のカラーSTN液晶表示素子の構成を示す断面図である。

【0005】図6において、電極基板10の上に表示電極6が順に形成されている。対向するカラーフィルター基板1上にカラーフィルター層2、遮光層3、その上に平滑性を得るために有機物から成る透明樹脂層4を設け、さらに表示電極6を順に形成して、これら表示電極6上に配向膜層7が構成される。このように構成した電極基板はスペーサ13を介し、少なくとも一方の基板の周辺に印刷されたシール材12で電極基板間のギャップを一定に保つように接着されており、そのギャップ中に液晶

11を封入してカラー液晶表示素子を構成している。

【0006】今後、STNでは12型から17型の画面サイズが考えられており、表示容量もSVGAからXGA、SXGAなどもCRT代替モニターとして注目され、その表示品位も従来に比べ高いレベルが要求されてきており、その製造方法もいろいろ検討がなされている。

【0007】

【発明が解決しようとする課題】しかしながら、従来のようなスペーサ13を介し基板(1と10)間のギャップが保たれているような液晶表示素子では、スペーサ13周辺の配向状態がスペーサの無い部分と異なるために、黒表示をする際にスペーサ13周辺で光り抜け現象を生じ表示品位の指標となるコントラスト比を低下させる要因となっていた。この問題を解決する手段として、例えば、図7の特開平8-292426号公報に開示されている液晶表示素子の構成を示す断面図のようにスペーサ13の代わりに遮光層3上に突起5を形成し、光漏れを低減するという液晶表示素子が提案されている。

【0008】しかしながら、遮光層3上に突起5を形成した場合でも、突起周辺に於いて配向異常状態が存在し、その異常配向領域14は液晶の配向状態を決定するラビング方向に対して依存性を持つ。よって、中間調と呼ばれる電圧印加の中途状態において突起周辺のラビング出口方向に生じる異常配向領域14が画素部分まで広がり、コントラスト比を低下させるという問題があった。

【0009】本発明は、以上のような問題点を解決し、液晶表示素子の基板間のギャップ制御に基板上に形成した突起を用いる方法に於いて、表示均一性の高い液晶表示素子を提供するカラーフィルター基板、そのカラーフィルター基板の製造方法及びそのカラーフィルター基板を用いる液晶表示素子の提供を目的とするものである。

【0010】

【課題を解決するための手段】本発明は上記目的を達成するために、複数の着色層からなるカラーフィルター層と所定の幅からなる遮光層が形成されたカラーフィルター基板上の遮光層上に樹脂からなる所定の大きさの突起が形成され、且つ前記突起の中心は前記遮光層の幅方向の中心と一致しないことを特徴とするカラーフィルター基板を用いる。

【0011】また、配向膜層が形成された上記カラーフィルター基板表面をラビングする製造方法において、突起の中心から遮光層の中心方向へラビングする。

【0012】また、前記製造方法でラビングされた電極基板を具備した液晶表示素子を形成するものである。

【0013】

【発明の実施の形態】以下、本発明の各実施の形態について、図1から図6を用いて説明する。

【0014】(実施の形態1) 図1は本発明の実施の形

態1におけるカラーフィルター基板の平面図(a)及び断面図(b)、図2は本発明の実施の形態1におけるラビング方法を示す工程図、図3は本発明の実施の形態1により作成された液晶表示素子の断面図を示すものである。

【0015】まず、カラーフィルター基板1上にカラーフィルター層2、額縁状の遮光層3及びそれらを被覆する透明樹脂層4を形成し、さらに表示電極6を形成する。さらに遮光層3上に透明樹脂からなる突起5を所定のパターンに形成し、その位置は遮光層3の幅方向の中心と一致しないように配置した。その際、突起5はネガタイプの感光性透明樹脂を用いフォトリソ法により形成し、一例として遮光層3の幅25 μm に対し突起5は10 μm 角、高さ5 μm とし、突起5の中心5aを遮光層3の幅方向の中心3aに対し5 μm ずらした位置に形成した。

【0016】次に上記カラーフィルター基板1上に液晶分子の配向を制御する配向膜層7を形成し、図2に示すようにラビングローラ8に貼り付けたレーヨン製のラビング布9(吉川加工YA-20R)を用いて、突起の中心方向から遮光層の中心方向へとラビングを行った。

【0017】一方、電極基板10には、対向する表示電極6、配向膜層7を形成し、所定のラビング処理を行った。ラビング角度は、一例として液晶のツイスト角が240°となるように設定した。次に、ギャップ制御用のガラスファイバー(図中記載省略)を混入したシール材12を形成し、カラーフィルター基板1と電極基板10を貼り合わせ、シール材12を硬化して、液晶パネルを作成した。

【0018】最後に、液晶パネルに液晶11を注入して液晶表示素子を作成した。

【0019】こうして作成した液晶パネルに電圧を印加して中間調状態を観察したところ、突起5周辺のラビング出口側では配向異常領域14が見られるものの、位置をずらした効果により遮光層3内に収まっており、高コントラストの液晶表示素子が形成されていることが確認できた。

【0020】(実施の形態2)図4は本発明の実施の形態2におけるラビング方法を示す工程図、図5は本発明の実施の形態2により作成された液晶表示素子の断面図を示すものである。

【0021】まず、図4(a)に示すようにカラーフィルター基板1上にカラーフィルター層2、遮光層3及びそれらを被覆する透明樹脂層4を形成し、さらに表示電極6、配向膜層7を形成した。

【0022】次に、図4(b)に示すようにカラーフィルター基板1の遮光層3上に透明樹脂からなる突起5を所定のパターンに形成し、その位置は遮光層3の幅方向の中心と一致しないように配置した。その際、突起5はネガタイプの感光性透明樹脂を用いフォトリソ法により

形成し、一例として遮光層の幅25 μm に対し突起5は10 μm 角、高さ5 μm とし、突起の中心を遮光層の幅方向の中心に対し5 μm ずらした位置に形成した。

【0023】最後に、カラーフィルター基板1上の配向膜層7の表面を、ラビングローラ8に貼り付けたレーヨン製のラビング布9(吉川加工YA-20R)を用いて突起の中心方向から遮光層の中心方向へラビングを行った。

【0024】一方、図5に示すように電極基板10には、対向する表示電極6、配向膜層7を形成し、所定のラビング処理を行った。ラビング角度は、一例として液晶のツイスト角が240°となるように設定した。次に、ギャップ制御用のガラスファイバー(図中記載省略)を混入したシール材12を形成し、カラーフィルター基板1と電極基板10を貼り合わせ、シール材12を硬化して、液晶パネルを作成した。

【0025】最後に、液晶パネルに液晶11を注入して液晶表示素子を作成した。こうして作成した液晶パネルに電圧を印加して中間調状態を観察したところ突起周辺のラビング出口側では配向異常領域14が見られるものの、位置をずらした効果により遮光層3内に収まっており、高コントラストの液晶表示素子が形成されていることが確認できた。

【0026】なお本実施の形態において、カラーフィルターの工法について述べていないが、本発明の構成を満足するものであれば、工法については問わない。

【0027】また、本実施の形態において、ラビング角度が240°であり、STNモードについて述べているが、ラビング角度が90°であるTNモードでも同様の効果が得られる。

【0028】

【発明の効果】以上説明したように本発明は、液晶表示素子の基板間のギャップ制御に基板上に形成した突起を用いる方法に於いて、遮光層上に形成する突起の位置を遮光層の中心よりずらし、かつラビング方向を特定することで突起周辺に生じる異常配向の影響を少なくすることができるので、表示均一性の高い液晶表示素子を提供できる。

【図面の簡単な説明】

【図1】本発明の実施の形態1におけるカラーフィルター基板の平面図(a)と断面図(b)

【図2】本発明の実施の形態1におけるラビング方法を示す工程図

【図3】本発明の実施の形態1における液晶表示素子の断面図

【図4】本発明の実施の形態2におけるラビング方法を示す工程図

【図5】本発明の実施の形態2における液晶表示素子の断面図

【図6】従来の液晶表示素子の構成を示す断面図

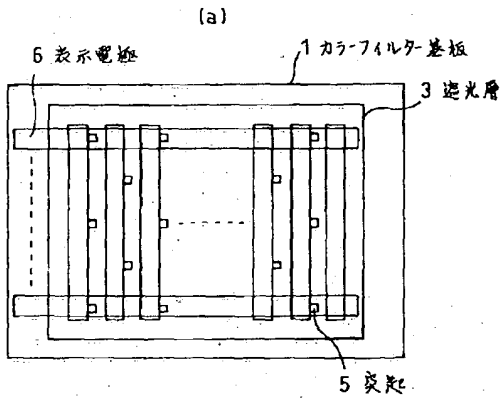
【図7】従来の液晶表示素子の他の構成を示す断面図

【符号の説明】

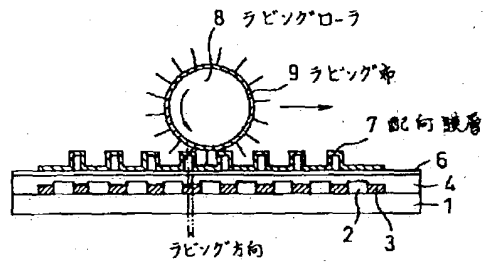
- 1 カラーフィルター基板
- 2 カラーフィルター層
- 3 遮光層
- 4 透明樹脂層
- 5 突起
- 6 表示電極

- 7 配向膜層
- 8 ラビングローラ
- 9 ラビング布
- 10 電極基板
- 11 液晶
- 12 シール材
- 13 スペース
- 14 異常配向領域

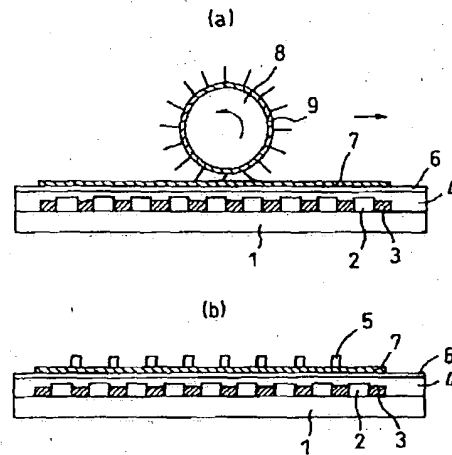
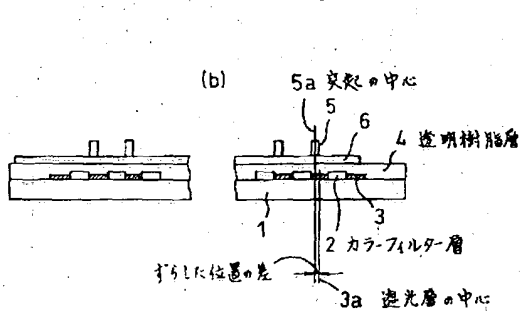
【図1】



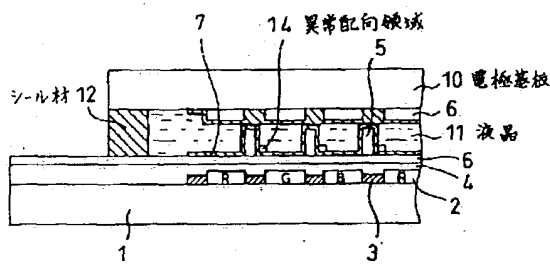
【図2】



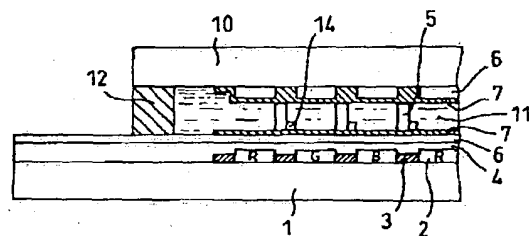
【図4】



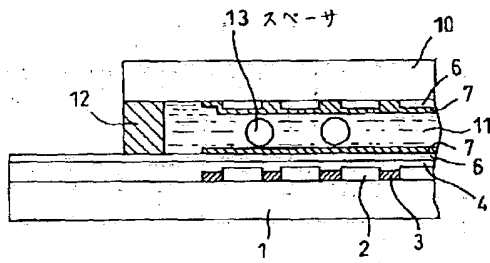
【図3】



【図5】



【図6】



【図7】

